



together possible.

**FONDS MONDIAL POUR LA NATURE
WORLD WIDE FUND FOR NATURE (WWF)**

APPEL D'OFFRES :
**N° FY24/05/002/WWF – RDC/PIREDD – PLATEAU/ FOURNITURE
D'UN VEHICULE TOUT TERRAIN 4X4 double cabine.**

VISANT LA FOURNITURE D'UN :
VEHICULE 4X4 TOUT TERRAIN

**DATE DU LANCEMENT D'APPEL D'OFFRES :
22 Novembre 2024**

**DATE LIMITE DE RÉCEPTION DES DEMANDES DE
RENSEIGNEMENTS : 29 Novembre 2024**

**DATE LIMITE DE RÉCEPTION DES OFFRES
06 Décembre 2024, à 14 heures 00 heure de Kinshasa**

APPEL D'OFFRES PUBLIC POUR LA FOURNITURE D'UN VEHICULE TOUT TERRAIN 4X4 EN REPUBLIQUE DEMOCRATIQUE DU CONGO

PARTIE I : PROCÉDURES ET DIRECTIVES RELATIVES À LA PRÉSENTATION DES OFFRES

1.0 Introduction

1.1. Transaction et financement.

World Wide Fund for Nature (WWF) est l'une des plus grandes organisations indépendantes de conservation de la nature dans le monde. WWF est une ONG internationale engagée dans la protection de l'environnement. Notre mission est d'arrêter la dégradation de l'environnement dans le monde et de construire un avenir où les êtres humains pourront vivre en harmonie avec la nature. Dans le cadre de la mise en œuvre de ses activités en République Démocratique du Congo (RDC), WWF invite les entreprises et organismes compétents, expérimentés et jouissant d'une bonne réputation pour la Fourniture des Motos tout terrain à présenter une offre visant l'obtention d'un **marché à prix ferme et fixe.**

Le présent Appel d'Offres a pour objet l'acquisition d'un véhicule tout terrain au profit de WWF. Les prestations sont financées par **'FONAREDD'**.

Le présent Appel d'Offres public comporte UN (01) LOT.

Le délai de livraison ne devrait pas excéder : deux (02) semaines, soit quatorze (14) jours.

Veuillez soumettre votre proposition pour la livraison d'un Véhicule dans la ville de Kinshasa indiquées en tenant compte des modalités figurant à la partie III intitulée « **Spécifications Techniques** » de cet appel d'offres n° : **N° FY24/05/002/WWF – RDC/PIREDD – PLATEAU/ FOURNITURE D'UN VEHICULE TOUT TERRAIN 4X4 double cabine.** L'acheteur de biens est World Wide Fund for Nature (WWF) ONG internationale engagée dans la protection de l'environnement.

1.2. Politiques et directives imposées par les donateurs.

Les procédures d'acceptation des offres et de conclusion des marchés appliquées par WWF par suite du lancement de cet appel d'offres, ainsi que l'établissement des modalités de sélection des offres et les modalités des marchés, sont basées sur celles imposées par les donateurs ou édictées dans le manuel de procédures d'achat de WWF.

On rappelle aux fournisseurs qui préparent une offre que WWF et ses donateurs ont pour principe directeur d'optimiser au maximum leurs dépenses. Dans la mesure du possible, les soumissions sont sollicitées en régime de concurrence et en toute transparence. Tous les prix font l'objet d'un examen minutieux et (ou) d'une vérification formelle. Nonobstant toute autre disposition de cet appel d'offres, et dans tous les cas où il le jugé nécessaire afin d'optimiser ses dépenses, WWF se réserve le droit, à sa seule discrétion, de rejeter toute offre ou d'en négocier les modalités.

1.3. Partie I.

La partie I, intitulée « Procédures et directives relatives à la présentation des offres », ne fait pas partie des ententes de sélection ni des marchés octroyés. Elle vise uniquement à renseigner les fournisseurs potentiels.

1.4. Définitions et intitulés.

La terminologie utilisée dans cette partie prend le sens précisé dans la section Définitions de la partie II intitulée « Modalités du contrat ». À moins d'être précisé autrement dans cet appel d'offres, toutes les durées indiquées sont en jours civils consécutifs. Les mots « appel d'offres » employés dans ce document désignent celui-ci dans son ensemble, y compris les pièces jointes. Tous les intitulés figurant dans le texte de l'appel d'offres le sont pour des fins de référence seulement et ils ne modifient, ne limitent ni n'annulent en rien le contenu des dispositions.

1.5. Frais de préparation des offres.

Les fournisseurs potentiels ne sont aucunement obligés de préparer ou de soumettre une offre en réponse à cet appel d'offres. S'ils le font, ils assument l'entière responsabilité du risque et des frais. WWF n'entend pas rembourser les frais engagés à ces fins. De même, WWF n'exige aucunement des frais à l'occasion du dépôt des appels d'offres.

1.6. Examen de l'appel d'offres.

Les fournisseurs potentiels ont l'entière responsabilité d'examiner minutieusement toutes les modalités de cet appel d'offres et de s'y conformer pleinement. Les fournisseurs potentiels qui refusent d'agir ainsi en assument pleinement le risque et les frais. Toute ambiguïté ou toute incohérence apparente entre les dispositions de cet appel d'offres ou entre celles-ci seront résolues au détriment du fournisseur s'il omet de demander des clarifications avant la sélection de son offre.

1.7. Probité et déontologie.

Dans toutes ses démarches d'approvisionnement, WWF s'efforce d'être conforme aux normes de déontologie professionnelle les plus élevées. Sa politique considère que la corruption et les pratiques frauduleuses doivent être strictement prohibées et ne sont, par conséquent, pas tolérées. En remettant leur offre, les fournisseurs potentiels s'engagent à respecter cette politique et à éviter l'apparence même de la possibilité d'une violation (voir annexe B de ce DAO - Lettre de certification et d'engagement).

1.8. Langue.

Tous les documents soumis en réponse à cet appel d'offres, ainsi que toute correspondance associée à celui-ci, doivent être rédigés en français.

1.9. Etablissement des prix.

Les prix resteront fermes et fixes durant toute la durée du marché, au regard de la validité de l'offre.

1.10. Disposition concernant la monnaie de l'offre.

Les candidats doivent libeller leurs prix en Dollars Américains (USD) qui est aussi la monnaie de règlement de cet appel d'offre.

1.11. Demandes de renseignements.

Les demandes de renseignements relatives à cet appel d'offres (ainsi qu'aux offres retournées) doivent être soumises par écrit et envoyées dans un délai suffisant avant la date limite de présentation des demandes de renseignements pour permettre à WWF d'y répondre adéquatement et en détails. Les demandes doivent être envoyées directement par courriel au Gestionnaire Logistique à l'adresse procurement@wwfdrc.org, en copie mmadira@wwfdrc.org et cbuinu@wwfdrc.org. WWF n'est en aucun cas obligé de prendre connaissance de questions soumises en retard ni d'y répondre.

2.0. Procédure d'approvisionnement : Présentation d'une offre en régime de concurrence.

2.1. Appel d'offres.

Cet appel d'offres constitue une invitation lancée à tous les fournisseurs potentiels ayant les capacités technique et financière à soumettre des offres visant la prestation des services décrits spécifiés dans ce document. Il est constitué d'une Page de couverture (1), de la Partie I - Procédures et directives relatives à la présentation des offres (2), de la Partie II - Modalités du contrat (3), de la Partie III - Spécifications Techniques (4), de l'Annexe A - Formulaire de présentation des offres et questionnaire (5), de l'Annexe B - Lettre de Certification et d'engagement (6), de l'Annexe C - Bordereau de Prix (7). Toutes ces parties figurent à l'appel d'offres et en font partie intégrante.

2.2. Format et contenu des offres.

Toutes les offres doivent être remises sous forme écrite, rédigées en français, signées et datées par un employé autorisé par le soumissionnaire (l'original doit être signé à la main, les signatures numériques ou électroniques étant rejetées). Les soumissionnaires doivent utiliser le Formulaire de présentation des offres figurant à l'Annexe A de cet appel d'offres. Le Formulaire doit être rempli au complet et doit comprendre **tous** les renseignements exigés. (Remarque : Dans l'éventualité d'une variation entre le prix unitaire et le prix total, le prix unitaire a préséance et le total est corrigé en multipliant le prix unitaire par la quantité précisée). Le Formulaire combine la proposition technique et la proposition financière en un même document. Si l'offre est remise par la poste et en mains propres, le Formulaire de présentation des offres, ainsi que tous les documents qui l'accompagnent, doivent constituer un original.

Les offres sont valables durant au moins quatre-vingt-dix (90) jours suivant la date limite de présentation des offres.

2.3. Réception des Offres.

Les fournisseurs potentiels pourront envoyer leurs offres par courrier, en main propre et/ou la faire tenir par un porteur. **Aucune offre remise par courrier électronique ou**

par télécopieur n'est acceptée. Les offres envoyées par la poste, remises en mains propres ou livrées par messenger doivent être expédiées ou déposées à la réception du :

Bureau National du Programme WWF en RDC
4630, avenue de la Science
Immeuble 365 Offices Building (Entrée D)
Commune de la Gombe – Kinshasa
République Démocratique du Congo

Les documents de l'offre doivent être placés dans une première enveloppe, scellée et avec la mention « ORIGINAL ». Cette enveloppe est ensuite insérée dans une seconde enveloppe ou dans une enveloppe d'expédition qui portera les mentions

« APPEL D'OFFRES n° : N° FY24/05/002/WWF – RDC/ PIREDD – PLATEAU / FOURNITURE D'UN VEHICULE TOUT TERRAIN 4X4 double cabine ». Les offres reçues seront ouvertes le **10 Décembre 2024 à 12h**, heure de Kinshasa, RDC, au 4630, Avenue de la Science, Gombe, Kinshasa, RDC. Une fois reçues, les offres seront conservées en sécurité et gardées intactes. Des efforts raisonnables seront faits afin de les protéger contre la perte ou les altérations. À noter que le contenu des offres pourrait être divulgué aux agences partenaires de WWF ainsi qu'à son donateur.

Les offres ne peuvent être altérées, corrigées ou retirées après la date limite de réception des offres, sauf si WWF, à sa discrétion, autorise la correction d'erreurs de calcul et de transposition ou autres erreurs d'écriture ou fautes mineures, cela dans les cas où WWF juge de prime abord que ces erreurs peuvent être corrigées de façon concluante. Mis à part les erreurs précisées ci-avant, aucune erreur alléguée par un soumissionnaire ne pourra être corrigée après la date limite de réception des offres.

2.4. Évaluation des offres.

L'évaluation des offres soumises en réponse à cet appel d'offres sera effectuée par une commission ad-hoc composée de membres de WWF. Celle-ci examinera les réponses du soumissionnaire au formulaire à l'Annexe A et les documents joints à l'Appel d'Offre.

Les décisions de la commission seront prises en toute transparence, sur base des critères édictés dans cet appel d'offres, et ne souffriront d'aucune ingérence extérieure.

L'évaluation des offres par la commission est effectuée au moyen d'un processus à trois étapes telles que décrit ci-dessous :

a) Etape 1 : Contrôle Préliminaire :

L'évaluation à cette étape portera sur les critères suivants qui permettront à WWF de déterminer la conformité de l'offre aux termes et conditions de forme du DAO :

- L'offre contient le formulaire de l'Annexe A dûment rempli ;
- La lettre de certification et engagement de l'annexe B est signée par la personne habilitée à engager l'institution. Toute lettre présentée dans un format autre que celui repris l'annexe B sera rejetée ;

- L'offre soumise a été reçue par WWF avant la date et l'heure limites de dépôt des offres ;
- L'offre est soumise sous plis fermé sans aucune mention, sur l'enveloppe extérieure, permettant d'identifier le soumissionnaire (Par exemple le nom de la compagnie, le logo ou tout autre signe ne doivent pas apparaître sur l'enveloppe extérieure). Voici les seules mentions qui doivent être reprises sur l'enveloppe extérieure : **N° FY24/05/002/WWF – RDC/PIREDD – PLATEAU/FOURNITURE D'UN VEHICULE TOUT TERRAIN 4X4 double cabine ;**
- La validité de l'offre est d'au moins quatre-vingt-dix (90) jours à partir de la date limite de dépôt des offres, à savoir **le 06 Décembre 2024** à 14heures00 de Kinshasa ;
- Au moins trois copies de contrat ou bons de commande ou autres documents de marchés probants, signés et cachetés par les deux parties, que ce soit WWF ou une autre structure de renom dans les trois dernières années) ;
- Présentation des documents qui attestent que les soumissionnaires peuvent exercer librement (Copie du RCCM, copie RIB, copie de l'Identification Nat ou tout autre document prouvant la capacité d'exercer, notamment les statuts légalisés, et l'agrément du Ministère).

ATTENTION : WWF se réserve le droit de rejeter toute offre jugée non-conforme à l'un des critères ci-dessus. Une offre rejetée à cette étape ne sera pas considérée pour une évaluation technique.

b) Etape 2 : Evaluation Technique :

La deuxième étape examinera la compétence technique du soumissionnaire (« proposition technique ») selon les principaux critères d'évaluation suivants :

- **Conformité aux exigences relatives aux spécifications techniques**, pour que WWF puisse établir qu'une offre est conforme, ses caractéristiques techniques doivent être conformes aux spécifications techniques de la partie III.
- **Capacité à livrer un service après-vente et exigence en matière de Garantie**
Pour que WWF puisse établir qu'un soumissionnaire est capable de délivrer un service après-vente, ce dernier doit donner dans son offre toutes les indications permettant d'évaluer le service après-vente pour les motos proposées : *maintenance, disponibilité des pièces détachées d'origine et sur la garantie du fabricant.*
- **Preuve de la garantie de fabrication**
Les soumissionnaires doivent démontrer qu'ils ont un agrément du fabricant pour le respect de la garantie de fabrication.

Tableau de pointage

EVALUATION TECHNIQUE		
1	Conformité aux exigences relatives aux caractéristique techniques (un soumissionnaire ayant proposé une offre avec les caractéristiques techniques conformes aux spécifications techniques de la partie III recevra 50 pts, sinon, le soumissionnaire recevra la note zéro)	50
2	Preuve de la capacité à délivrer un service après-vente et exigences en matière de Garantie (un soumissionnaire qui	30

	délivre un service après-vente identification d'un garage chargé de la maintenance, disponibilité des pièces de rechange d'origine) recevra 30 pts sinon, le soumissionnaire recevra la note zéro	
3	Preuve de la garantie de fabrication (un soumissionnaire ayant présenté une preuve d'agrément pour le respect de la garantie de fabrication. Recevra 20 pts, sinon le soumissionnaire recevra la note zéro	20
Total		/100

Les soumissionnaires doivent avoir obtenu un pointage de 100 pts à l'évaluation technique pour que leur offre soit soumise à l'évaluation financière. Après l'évaluation technique des offres, les soumissionnaires dont les offres ne seront pas conformes à ces étapes seront éliminés de la prochaine étape.

c) Etape 3 : Evaluation Financière :

L'évaluation des soumissions sera faite donc sur la base de l'optimisation des dépenses plutôt que sur le prix le plus bas. Les principaux critères d'évaluation sont les suivants :

- WWF procédera de la façon suivante pour calculer le pointage total lié au prix : prix le plus bas x 80 / prix en considération.
- WWF procédera de la façon suivante pour calculer le pointage total lié au délai de livraison : Toute offre de délai de livraison inférieure ou égal à 14 Jours obtient une note maximale de 20 points. Toute journée de délai supplémentaire entrainera une réduction de 2 points jusqu'à un maximum de réduction de 20 points.
- WWF procédera de la façon suivante pour calculer le pointage total d'une soumission à la deuxième étape : Pointage total lié au prix + le pointage total lié au délai de livraison.

Le soumissionnaire sélectionné sera celui dont l'offre aura été jugée conforme et éligible à la première et à la deuxième étape du processus d'évaluation et qui aura obtenu le score total le plus élevé à la troisième étape en tenant en considération le délai de livraison et le prix.

2.5. Amendements.

À tout moment, si WWF juge que les modalités de cet appel d'offres doivent être modifiées substantiellement avant la date et l'heure limites des offres, il publiera un amendement écrit à l'intention des soumissionnaires. Aucune déclaration verbale de qui que ce soit ne peut, en aucun cas, modifier ou autrement influencer les modalités de l'appel d'offres et le cas échéant, aucun soumissionnaire ne doit juger de telles déclarations valables.

Pour laisser aux soumissionnaires un délai raisonnable pour prendre en compte l'amendement dans la préparation de leurs offres, WWF peut, à sa discrétion, reporter la date limite de la remise des offres.

2.6. Négociation itérative ou subséquente au lancement de l'appel d'offres.

Aucune négociation ne sera menée avec les fournisseurs potentiels au sujet des aspects fondamentaux du marché, en particulier au sujet des prix. Néanmoins, WWF se réserve le droit, à sa discrétion, d'exiger des renseignements additionnels de la part des fournisseurs potentiels en vue de clarifier certains aspects des propositions et pour apporter des changements non fondamentaux au marché si celles-ci sont en faveur des programmes de WWF.

2.7. Prolongations des dates de validité des offres.

Quand cela s'avère nécessaire et approprié en fonction des circonstances, WWF peut exiger par écrit que les soumissionnaires prolongent la date de validité de leur offre. Les soumissionnaires qui s'y refuseront verront leur offre disqualifiée. Conformément au paragraphe 2.8 ci-dessous, les soumissionnaires qui accordent une prolongation n'ont généralement pas l'autorisation et n'ont pas besoin de modifier leur offre, mis à part la date de validité.

2.8. Responsabilités.

Pour conclure un marché, les soumissionnaires retenus devront prouver, à la satisfaction de WWF, que leur entreprise est responsable en ce qui concerne la transaction précisément décrite dans cet appel d'offres. Pour être jugée responsable, l'entreprise doit (1) avoir, ou avoir la possibilité d'obtenir, un personnel, des ressources financières, de l'équipement et du matériel adéquats permettant d'exécuter le marché, (2) pouvoir se conformer au calendrier de livraison imposé ou proposé et (3) démontrer un rendement passé, des principes déontologiques d'affaires et une intégrité satisfaisants. WWF se réserve le droit d'exiger des renseignements additionnels pertinents à cette question à n'importe quel moment avant de sélectionner une entreprise.

2.9. Rejet ou acceptation d'une offre.

WWF n'est pas tenu d'accepter l'offre la moins coûteuse ou toute autre offre et il se réserve le droit d'accepter n'importe quelle offre en tout ou en partie et de rejeter n'importe quelle offre ou toutes les offres. Les offres peuvent être rejetées dans les circonstances suivantes, sans s'y limiter : (1) le fournisseur n'est pas autorisé à soumissionner en raison de critères imposés par les lois, règlements ou politiques d'approvisionnement des donateurs, (2) l'offre n'est pas accompagnée des documents à l'appui précisés dans le Questionnaire, (3) l'offre ne répond pas substantiellement aux modalités, aux conditions et aux spécifications de l'appel d'offres et (4) l'offre n'est pas conforme de manière générale. La décision de l'acheteur au sujet du rejet possible ou effectif d'une offre étant inadmissible ou potentiellement inadmissible ne peut être mise en doute par les fournisseurs dont les offres ne sont pas intégralement recevables.

WWF enverra un avis de sélection au(x) soumissionnaire(s) retenu(s).

WWF n'est pas juridiquement lié par des avis de sélection émis par suite de cet appel d'offres avant qu'un marché ne soit dûment conclu et exécuté avec le(s) soumissionnaire(s) sélectionné(s).

PARTIE II : MODALITÉS DU CONTRAT

Les modalités des ententes de sélection et contrats (marchés) conclus par suite de cet appel d'offres seront basées sur le modèle de WWF au moment de l'attribution.

PARTIE III : TERMES DE REFERENCE

3.1. Introduction.

WWF désire conclure un marché avec un fournisseur expérimenté dans la fourniture d'un Véhicule Tout terrain 4X4. Un énoncé détaillé des caractéristiques et quantités figure ci-dessous :

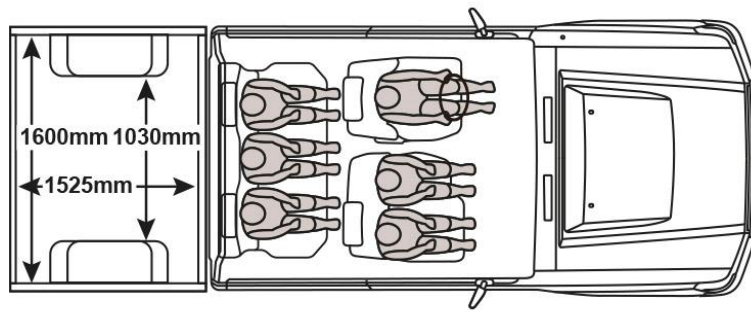
3.2. Caractéristiques et quantités.

Le présent appel d'offres a pour objet la fourniture d'Un véhicule tout terrain 4X4 avec tires fort. Les détails des caractéristiques techniques requises pour ce type de Véhicule figurent dans le tableau ci-dessous :

Designation	Specification Techniques		Quantités
Land Cruiser 79 Double Cab, 4.2L 6 Seater	Code de modèle	HZJ79-DKMRS	1
	Conduire	4x4	
	Transmission	Manuel	
	Vitesse	5	
	Suspensions avant	Ressorts hélicoïdaux	
	Suspensions arrière	Ressort à lames	
	Freins avant	Disque	
	Freins arrière	Tambour	
	Nombre de portes	4	
	Nombre de places	6	
	Matière	Vinyle	
	Couleur	Verte.	
Moteur	Modèle de moteur	1HZ	1
	Capacité	4164	
	Nombre de cylindres	6	
	Puissance maximum (kw/rpm)	96/3800	
	Maximum power (bhp/rpm):	129/3800	
	Le couple maximum (Nm/rpm)	285/2200	
	Electricité (volts)	12	

Type de carburant	Diesel
Capacité du réservoir de carburant	130
Filtre à air avec Schnorkel	Filtre à carburant
Batterie 80D26 (12v)	Fuel inlet w/o interference
Amplificateur freins	Pompe à carburant
Soupape contrôle frein	Récupérateur de dépôts avec signal sonore
Brake vacuum pump	Compensateur d'altitude
Différentiel - avant 4.300 2P	Direction assistée
Différentiel – arrière 4.300P	Stabilisateur
Refroidissant moteur	Protection boîte de transfert
Refroidissant huile moteur	Fluide lave-vitre
Protection de soubassement moteur	


Disposition de place




Nombre de portes	6
Sièges avant	1+2
Type de sièges avant	Banquette
Sièges arrière	3
Type de sièges d'arrière	Banquette

Poids (kg)	
Poids à vide	2295
Poids en charge	3200
Charge utile	905
Dimensions (mm)	
Longueur	5240
Largeur	1820
Hauteur	1990
Empattement	3180

	Garde au sol	235	
	Pneus avant 225/95R16 6J STD TUBELESS Pneus arrière 225/95R16 6J STD TUBELESS Type de pneu Radial		
	Caractéristiques intérieures		
	Accessory power outlet: USB : FR		Témoin pression huile
	Climatisation		Témoin de frein a main
	Cendrier		Vitres électriques (conducteur : ouverture par une pression seulement)
	Poignées de maintien avant et arrière		Pré-installation câblage audio avec 2 haut-parleurs et antenne.
	Porte-bouteille à l'avant		Lumière intérieure
	Témoin niveau fluide frein		Ceintures de sécurité avant (2 x 3 points & 1 x 2 points)
	Montre digitale		Ceintures de sécurité arrière (2 x 3 points & 1 x 2 points)
	Silencieux tableau de bord		Seat: front, slide D: 195mm P: 135mm (bench)
	Témoin ouverture des portes		Shift lever & knob: Urethane
	Accoudoirs sur portes avant et arrière		Indicateur de vitesse km/h
	Tapis de sol en caoutchouc AV+ARR.		Colonne de direction réglable et télescopique
	Plancher silencieux		Steering wheel: 4-Spoke urethane
	Footrest		Pare-soleil x 2
	Boite a gants avec clé		Témoin courroie de distribution
	Headrests: front and rear		Transfert – levier de tranfert 2-4 roues motrices
	Appui-tête arrière x 2		Transfer - BF1B 2-4 Selector switch
	Chauffage avant		Ventilation louvre (outlet)
	Bouton du ralenti manuel		Plancher en vinyle
	Illumination Control		Témoin jauge voltage
	Rétroviseur intérieur (jour et nuit)		Jauge température eau
	Témoin phare avec son		
	Caractéristiques extérieures		
	Antenne		Garde boue – avant et arrière

	<p>Anti-corrosion measures Rétroviseur extérieur – Porte</p> <p>Bumper: front - pp moulded Vitre arrière coulissante (verte)</p> <p>Pare-chocs arrière avec marchepied Marchepieds latéraux</p> <p>Clearance lamp Crochet d’attelage : avant (oeillet) avec crochet d’attelage arrière</p> <p>Arceau de protection derrière la cabine Pare-brise – laminé en vert</p> <p>Front grille material colour Windshield wiper - fixed</p> <p>Headlamp: halogen</p>							
	<table border="1"> <tr> <td data-bbox="410 663 954 747">Airbags côté conducteur et passager</td> <td data-bbox="954 663 1373 747">Dispositif de sécurité pour enfants (porte arrière)</td> </tr> <tr> <td data-bbox="410 747 954 810">Anti-lock braking system (ABS+Act Dry)</td> <td data-bbox="954 747 1373 810">Klaxon</td> </tr> <tr> <td data-bbox="410 810 954 852">Fermeture centralisée</td> <td data-bbox="954 810 1373 852">Wireless door lock</td> </tr> </table>	Airbags côté conducteur et passager	Dispositif de sécurité pour enfants (porte arrière)	Anti-lock braking system (ABS+Act Dry)	Klaxon	Fermeture centralisée	Wireless door lock	
Airbags côté conducteur et passager	Dispositif de sécurité pour enfants (porte arrière)							
Anti-lock braking system (ABS+Act Dry)	Klaxon							
Fermeture centralisée	Wireless door lock							
Accessoires	<p>Kit de remorquage installé (Pare-buffles du Land Cruiser 70 + Tire fort installer) + Toile Moustiquaire</p> 							

	<p>Galerie du toit métallique</p> 	
	Convertisseur 12vol installé pour charger les Ordinateur.	1
	Hi-Lift Jack Kit	1
	Sand Package	1
	Hand winch	1
	Fuel jerry can JERFUEL	1
	Maintenance package code : MAINPACK	1

Note : Prière fournir les spécifications techniques en français.

ANNEXE A : QUESTIONNAIRE FOURNISSEUR

IDENTIFICATION DU FOURNISSEUR	
Dénomination légale de la Société :	
Nom complet de la personne contact :	
Titre de la personne contact :	
Adresse complète de la Société :	
Téléphone :	
E-mail :	
Web site :	
Coordonnées complètes pour la facturation : (si différentes de l'adresse de la Société)	
Société Mère (si applicable) :	
Coordonnées de la Société Mère :	
Associés, Filiales, Représentations à l'Etranger (si applicable) :	
Secteurs d'activités :	
Date d'établissement en RDC :	
Nombre d'employés permanents :	
VALIDITE DE L'OFFRE	
Insérer la durée de validité de l'offre ici :	
(Note importante : Ne pas confondre avec délai de livraison. La durée de validité exigée par WWF est d'au moins 90 jours. Une durée de validité de moins de 90 jours sera rejetée par WWF)	
NUMEROS DE REGISTRE DE COMMERCE ET IDENTIFICATION NATIONALE (joindre documents)	
NUMERO D'IMPOT (Joindre l'attestation de déclaration d'impôts)	

COORDONNEES BANCAIRES**Merci de décrire brièvement comment les garanties sont honorées pour les biens**

Banque :

Adresse de la Banque :

Numéro du compte :

Intitulé :

Code SWIFT :

REFERENCES : SOCIETES ET INSTITUTIONS A CONTACTER POUR INFORMATIONS COMPLEMENTAIRES**Référence 1 :**

- **Société/organisation :** _____
- **Nom de la personne contact :** _____
- **Numéro de téléphone :** _____
- **Adresse courriel :** _____

Référence 2 :

- **Société/organisation :** _____
- **Nom de la personne contact :** _____
- **Numéro de téléphone :** _____
- **Adresse courriel :** _____

Référence 3 :

- **Société/organisation :** _____
- **Nom de la personne contact :** _____
- **Numéro de téléphone :** _____
- **Adresse courriel :** _____

ANNEXE B : LETTRE DE CERTIFICATION ET ENGAGEMENT

Je, personne physique dont la signature figure ci-dessous, suis entièrement autorisé(e) à engager l'entreprise et je déclare que tous les renseignements fournis avec cette offre ou dans le cadre de cet appel d'offres sont exacts, véridiques, complets et à jour.

En cas de réception d'un avis de sélection, je m'engage à exécuter le marché. Je reconnais qu'un désistement après l'avis de sélection pourrait conduire à la radiation de ma société de la liste de fournisseurs pré-qualifiés de WWF et/ou de marchés futurs avec WWF.

Par ailleurs, je certifie ne recourir à aucun acte de corruption ou de trafic d'influence dans le cadre de ce marché.

Je reconnais qu'en cas de soupçon avéré ou de preuve d'une quelconque pression de nature corruptive ou la remise d'un avantage indu (argent ou tout autre objet de valeur) par le fournisseur à un membre du personnel de WWF ou un membre de la commission d'évaluation en vue d'influencer le processus de sélection, le WWF a la faculté de rejeter mon offre dès la survenance des faits ou à partir du moment où le WWF a la certitude des griefs reprochés.

Je reconnais qu'aucun agent de WWF ni aucun membre de la commission ne pourrait prétendre à l'obtention d'une commission de quelque forme que ce soit dans le cadre du présent appel d'offres.

Dans l'éventualité où je subirais de quelque manière que ce soit, de la part d'un employé de WWF ou membre de la commission, des pressions de nature corruptive, je suis tenu de dénoncer la tentative de corruption directement auprès de la Directrice des Operations et/ou Directeur National de WWF.

SIGNATURE : _____ **DATE :** _____

NOM ET TIRE (EN CARACTÈRES D'IMPRIMERIE) : _____

***** Apposez vos initiales au bas de chaque page de l'offre présentée *****

ANNEXE C : PROPOSITION FINANCIÈRE

Les montants doivent être hors taxes, WWF étant exonérée de taxe sur la valeur ajoutée et autres droits et taxes à l'importation.

Votre proposition financière doit être faite pour la livraison du véhicule à Kinshasa

BORDERAU DE PRIX

# Lot	Designation	Quantité	Lieu de Livraison	Prix Unitaire HT en \$	Prix Total HT en \$	Delai de Livraison en Jour
Lot 1	Véhicules Tout Terrain de type Land Cruiser 79 Double aux normes d'équipements de qualité (Avec tire fort).	01	Kinshasa			

Noms :

Titre :

Signature de la personne habilitée :

Note Importante: . Pour être considérées, les lignes de lots choisies doivent être remplies EN ENTIER. Ceci signifie que pour chaque ligne d'un tableau choisi, le soumissionnaire doit fournir toutes les informations demandées pour cette ligne.